



Mechanische Schließsysteme

sicher ist sicher.

Inhalt

DOM Symbole 3

DOM ix Saturn 4

DOM ix 6 SR 6

DOM ix HT 8

DOM DAS 10

DOM RS 8 12

DOM RS Sigma 14

Schließenanlagenarten 16

Überblick Technische Daten 17

Färbungen 17

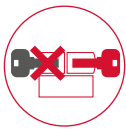
Funktionalitätsgarantie 18

Einbauhinweise 18



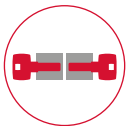
Bei allen mechanischen Schließsystemen von DOM ist die Kombination mit elektronischen Schließsystemen durch den ClipTag möglich.

DOM Symbole



Normalkupplung

Ein Doppelzylinder kann nicht geschlossen werden, wenn von der anderen Seite ein Schlüssel im Schlüsselkanal steckt.



Beidseitig schließend

Ein Doppelzylinder kann geschlossen werden, auch wenn von der anderen Seite ein Schlüssel im Schlüsselkanal steckt.



Schließanlagenfähig

Mit diesem System können Z/HS/GHS Anlagen errichtet werden.



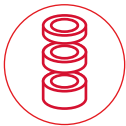
Färbungen

Der Zylinder kann in verschiedenen Metall-optiken eingefärbt werden (Galvanisieren).



Bauformen

Je nach Anforderungen der Tür bzw. des Schlosskastens bietet DOM unterschiedliche Bauformen an. (z. B. Halb-, Doppel-, Knauf-, Hebelzylinder, usw.)



Modularität

Optional, flexible Längen Anpassung (z. B. bedingt durch Umzug) und Schutz vor gewaltsamem "Abreißen" und "Ziehen" des Zylinders.



Kennkarte

Nachbestellungen von Einzelschließungen (Service-Partner-Profil) können nur mit dieser Karte als Legitimationsnachweis durchgeführt werden.



Servicekarte

Nachbestellungen von Schließanlagen (Service-Partner-Profil) können nur mit dieser Karte als Legitimationsnachweis durchgeführt werden.



Sicherungskarte

Nachbestellungen können nur mit dieser Karte als Legitimationsnachweis durchgeführt werden.



Elektronik kompatibel

Dieses mechanische System kann in einer Anlage mit digitalen DOM Systemen (z. B. ENIQ®) kombiniert werden.



2 in 1

2 Schlüsselsätze für 1 Zylinder.



Bohrschutz

Eingelagerte Elemente, die das Aufbohren des Zylinders erschweren.



Bewegliches Element im Schlüssel

Nur mit dem passenden Gegenstück im Zylinder erfolgt eine Freigabe der Schließung.



Kopierschutz

Der Schlüssel weist Eigenschaften auf, die ein Kopieren des Schlüssels mit herkömmlichen Maschinen nahezu unmöglich machen.



Norm

Das Schließsystem entspricht der Norm DIN EN 1303.



Patentschutz

Schließsystem ist patentrechtlich bis zum Jahre xxxx vor Kopien geschützt.



Codierte Einzelschließung gemäß VdS

Alle Schließzylinder können mit demselben Schlüssel geschlossen werden, zusätzliche Sicherungskarte als Berechtigungsnachweis.



Einzelschließung

Alle Schließzylinder können mit demselben Schlüssel geschlossen werden.



Markenschutz

Der Schlüssel ist durch Markenschutz vor unberechtigten Kopien geschützt.



Anerkennung durch VdS Schadenverhütung GmbH

Schließsystem ist durch den VdS anerkannt. Der VdS überprüft Schließsysteme und vergibt Anerkennungen von A bis BZ+.

DOM ix Saturn



Grenzenlose Möglichkeiten

Entdecken Sie eine neue Dimension der Qualität im Bereich der mechanischen Schließsysteme! Der ix Saturn von DOM gewährleistet einen Sicherheitsstandard, der höchste Maßstäbe setzt. Insbesondere auch mit der Möglichkeit sehr große Schließanlagen zu realisieren.

Natürlich kann das mechanische Grundsystem mit digitalen Komponenten modular erweitert werden und verbindet so die Vorteile der Mechanik mit den Vorzügen der Elektronik: Ganz nach individuellen Kundenansprüchen.

Viele starke Argumente machen den DOM ix Saturn zu einem echten Sicherheits-Star – für den Einsatz als komplexes Schließanlagen-system oder als codierte Einzelschließung für Eigenheime.

DOM ix 6 SR



Höchstmöglicher Schutz ist hier die Norm

Beim System DOM ix 6 SR steht ein Rollkörper im Mittelpunkt, der schwimmend im Schlüssel gelagert ist. Diese patentierte Technik macht es praktisch unmöglich den Schlüssel zu kopieren. DOM ix 6 SR schützt nicht nur vor unerlaubtem Kopieren, sondern auch gegen mechanische Gewalteinwirkung:

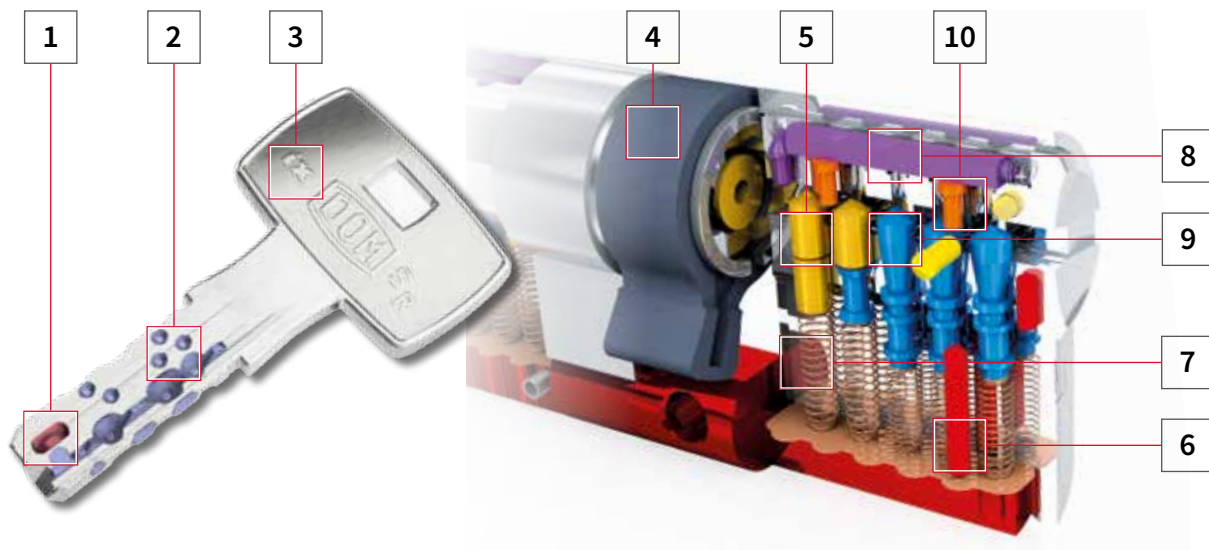
Die Sperrleisten, die Kontrollstifte und die Rollkörper sind aus hochlegiertem Edelstahl; serienmäßig wurden Bohr-, Anbohr- und Aufbohrschutzeinrichtungen eingebaut.

Ob Haustür, Wohnungstür, Kellertür, Fenstergriff, Briefkasten- oder Garagenschloss – beim Schließsystem ix 6 SR

von DOM haben Sie mit nur einem Schlüssel alles im Griff!

(Das System DOM ix 6 SR ist nur als Einzelschließung erhältlich)

DOM ix 6 SR



- 1 **45° SCHWIMMEND GELAGERTER ROLLKÖRPER**
Macht ein unberechtigtes Schlüsselkopieren nahezu unmöglich
- 2 **KOMPLEXE CODIERUNG IM SCHLÜSSEL**
Erschwert die Anfertigung eines Nachschlüssels
- 3 **NEUSILBER-SCHLÜSSEL**
Korrosionsfrei und verschleißarm
- 4 **SCHLIESSNASE**
- 5 **5 STIFTZUHALTUNGEN AUS SONDERMESSING/
STAHLGEHÄRTET**
Bietet Manipulationsschutz gegen intelligente Öffnungsmethoden und Schlagschutz

- 6 **ERHÖHTER BOHRSCHUTZ**
Elemente aus hartmetall oder stahlgehärtet
- 7 **FEDERN**
Bringen die Stifte in die richtige Schließposition
- 8 **ÜBER ROLLKÖRPER ANGESTEUERTE ERSTE SPERRLEISTE**
- 9 **SENKRECHTE REVISIONSSTIFTE**
Berechtigungsabfrage eines Schlüssels
- 10 **SEITLICHE REVISIONSSTIFTE**

Vorteile

- **ERHÄLTlich IST DER ZYLINDER IN MASSIVER UND IN MODULARER BAUWEISE.**
- **HÖCHSTER TECHNISCHER SCHLÜSSELKOPIERSCHUTZ**
Das bewegliche Element im Schlüssel verhindert das Anfertigen von Schlüsselkopien.
- **HOHER MANIPULATIONSSCHUTZ**
Die bis zu 23-fachen Schließberechtigungsabfragen je Schlüssel machen das Überwinden des Zylinders fast unmöglich.
- **LANGFRISTIGER PATENTSCHUTZ**

DOM ix HT



Einfach zu nutzen- schwer zu überlisten

DOM ix HT ist der ideale Einstieg in die Welt der Wendeschlüssel. Es ist ein System mit einem mehrstufigen Sicherheitskonzept, das durch das Zusammenwirken vieler technischer Details eine hohe Schutzfunktion bietet. Eine besondere Hoch-Tief-Fräsung (HT) im

horizontalen Grundprofil gibt zusätzliche Sicherheit bei der Profilkontrolle und ist extrem schwer zu kopieren. Den Schutz vor mechanischer Manipulation erreicht dieses Qualitätsprodukt von DOM durch die Verwendung hochfester Materialien.

So bietet Ihnen DOM ix HT die geforderte Sicherheit im Einbruchschutz. Zur Sicherung Ihrer Werte zu Hause oder in Ihrem Unternehmen.

DOM ix DAS



Schützt alles mit nur einem Schlüssel

Den DOM ix DAS Wendeschlüssel können Sie drehen und wenden wie Sie wollen: er passt immer. Ganz schön praktisch und taschenfreundlich, aber auch höchst komfortabel! So können Sie als Eigenheimbesitzer auf einen dicken Schlüsselbund verzichten. Ob Haustür, Wohnungstür, Kellertür, Fenstergriff,

Briefkasten- oder Garagenschloss - beim innovativen Schließsystem DOM ix DAS haben Sie mit nur einem Schlüssel alles im Griff!

DOM RS 8



Schützt alles mit nur einem Schlüssel

Auch eine vielfach bewährte Schließ-
technologie bleibt für uns eine He-
rausforderung, sie noch weiter zu ver-
bessern. Unser Ergebnis: DOM RS 8.
Größtmögliche Widerstandswerte sor-
gen für das rundum beruhigende Ge-
fühl, Türen und Zugänge herausragend
abgesichert zu haben. Im wahrsten Sin-

ne des Wortes, denn eine neue Technik
mit seitlich aufgesetzter Steuer- und
Stabilisierungsrippe verleiht dem
Schlüssel einen extrem hohen Kopier-
schutz.

DOM RS Sigma



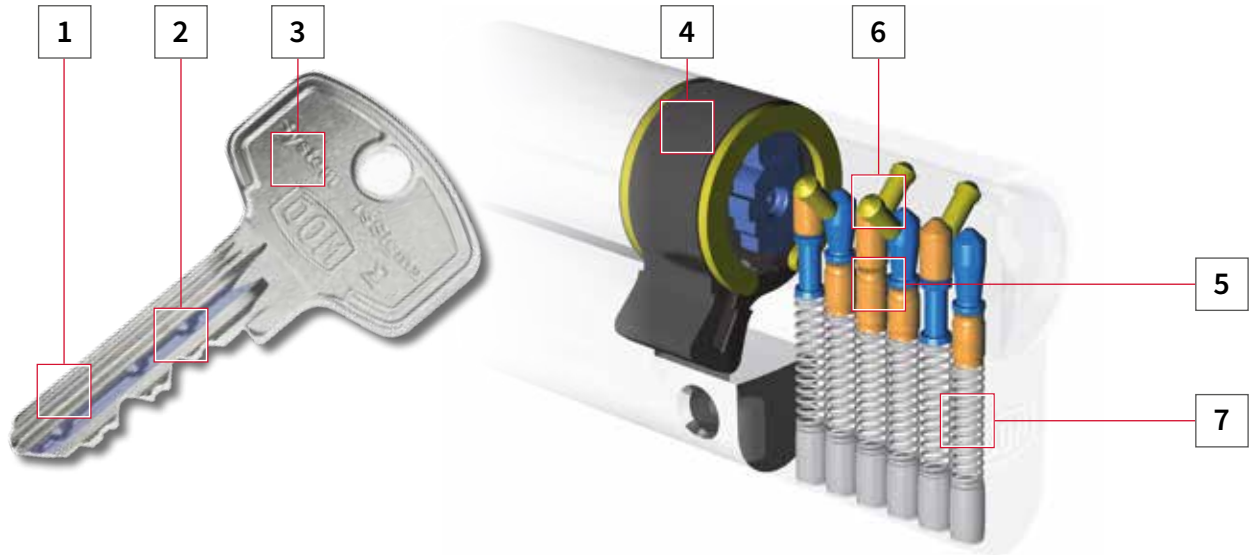
Eine gute Investition muss sich auszahlen

Das System DOM RS Sigma ist das Schließsystem für alle Kunden, die auf hohe Sicherheit Wert legen und gleichzeitig auf die Kosten achten. Ob Neubau oder Renovierung – Eigentum oder Firmengeheimnisse müssen gut geschützt werden. Und da kommen in Mehrfamilienhäusern, Wohnanlagen

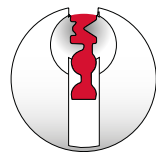
sowie anderen Gebäudekomplexen schon einige Türen zusammen. Als Schließanlagensystem konzipiert, bietet Ihnen DOM RS Sigma den Komfort, der von einer modernen Schließanlage erwartet wird. Sie haben den Sicherheitsbedarf, wir bieten die passende Lösung. Sicher, schnell und zuverlässig.

Einfach zu erweitern und kompatibel mit den digitalen Schließsystemen von DOM ist RS Sigma zukunftssicher und schützt damit Ihre Investition langfristig!

DOM RS Sigma



- 1 **PROFILABGESTIMMTE STUFENSPRÜNGE**
Schutz gegen Schlüsselkopien
- 2 **KOMPLEXE CODERUNG IM SCHLÜSSEL**
Erschwert die Anfertigung eines Nachschlüssels
- 3 **NEUSILBER-SCHLÜSSEL**
Korrosionsfrei und verschleißarm
- 4 **SCHLIESSNASE**



DOM MARKENPROFIL

Abb.: DOM RS Sigma;
markenrechtlich geschütztes Schlüsselprofil

- 5 **6 STIFTZUHALTUNGEN AUS SONDERMESSING/
STAHLGEHÄRTET**
Bietet Manipulationsschutz gegen intelligente Öffnungsmethoden und Schlagschutz
- 6 **REVISIONSSTIFTE**
Kontrollpunkte bei der Berechtigungsabfrage eines Schlüssels
- 7 **FEDERN**
Teil der Stiftzuhaltungen; sie bringen die Stifte in die richtige Schließposition



Abb.: Querschnitt des Schlüsselprofils mit Markenschriftzug

Vorteile

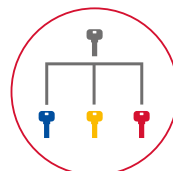
- **HOHE SICHERHEIT**
Die bis zu 19-fachen Schließberechtigungsabfragen je Schlüssel machen das Überwinden des Zylinders fast unmöglich. 6 massive Stiftzuhaltungen und seitliche Revisionsstifte verhindern das unberechtigte Öffnen mit Nachschlüsseln.
- **SCHLÜSSELPROFIL GESCHÜTZT**
Das Schlüsselprofil ist durch eine eingetragene Marke geschützt.
- **HOHER KOMFORT**
Leichte Handhabung des Schlüssels durch den ergonomisch geformten Schlüsselkopf.

Schließanlagenarten



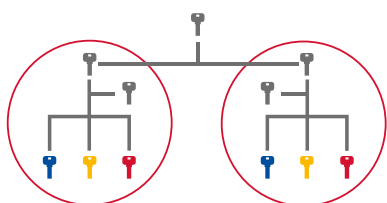
Zentralschloss-Anlage (Z-Anlage)

Bei der Zentralschloss-Anlage schließt ein Wohnungsschlüssel die eigene Wohnung und alle gemeinsamen oder auch zentralen Türen, welche von allen Mietern geschlossen werden, z. B. Haustür, Hoftür, Kellertür. Keiner dieser Schlüssel passt jedoch auf eine andere Wohnungstür. **Z-Anlagen findet man v. a. in Mehrfamilienhäusern, usw.**



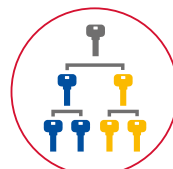
Hauptschlüssel-Anlage (HS-Anlage)

Bei der Hauptschlüssel-Anlage schließt ein übergeordneter Schlüssel – der Hauptschlüssel (HS) – alle Zylinder der gesamten Anlage. Jeder Einzelzylinder besitzt jedoch eine eigene Schließung und kann somit, außer vom HS, nur von seinem zugehörigen Schlüssel geschlossen werden. **HS-Anlagen findet man in Schulen, kleineren und mittleren gewerblichen Objekten.**



Zentralhauptschlüssel-Anlage (ZHS-Anlage)

Oft kommt noch ein technischer Hauptschlüssel hinzu. Der Hauseigentümer oder der Hausverwalter kann dabei mit seinem technischen Hauptschlüssel die zentralen Türen (Eingänge etc.), die Versorgungsräume, jedoch nicht die Wohnungstüren, schliessen. **ZHS-Anlagen findet man beispielsweise in größeren Wohnanlagen.**



Generalhauptschlüssel-Anlage (GHS-Anlage)

Bei der Generalhauptschlüssel-Anlage werden aus mindestens zwei HS-Anlagen Gruppen gebildet. Mit dem Generalhauptschlüssel (GHS) wird einer Person der Zutritt zu allen Räumen der gesamten Anlage ermöglicht. Auf der Gruppenebene erhalten mehrere Personen Gruppenschlüssel (GS), welche die Zugänge der Teilbereiche in der Gesamtanlage verschließen. Jeder Zylinder hat auch hier eine Eigenschließung und kann außer von dem für ihn bestimmten übergeordneten Schlüsseln nur von seinem eigenen Schlüssel geschlossen werden. **GHS-Anlagen findet man in größeren, hierarchisch organisierten Objekten oder verteilten Gebäudekomplexen.**



Tipp:

Sicherungs-/Servicekarte! Nur gegen Vorlage können vom Händler Nachbestellungen gemacht werden.

Überblick Technische Daten

	DOM ix Saturn	DOM ix 6 SR	DOM ix HT	DOM ix DAS	DOM RS 8	DOM RS Sigma
Anzahl Zuhaltungen (rotierende Zuhaltungen)	9	6	5	5	8	6
Bewegliches Sperrelement im Körper	•	•				
Bewegliches Element im Schlüssel	•	•				
Schließberechtigungsabfragen	24	23	21	21	13	19
Wendeschlüssel	•	•	•	•		
Konventioneller Schlüssel					•	•
Kompatibilität zu DOM Elektronik	•	•	•	•	•	•
Modulartechnik	•	•	•	•	•	•
Patentlaufzeit	2023	2026	2026	2026	2024	
Markenschutz						•
Höchstmögliche VdS-Klasse	BZ(+)				BZ(+)	AZ
Schließenanlagenfähigkeit	•		•	•	•	•
codierte Einzelschließung gemäß VdS	•				•	
Einzelschließung		•	•	•		•
2 in 1 für Einzelschließungen	•					
2 in 1 für Schließenanlagen						

Schließzylinderfärbungen

Innovative Produkte mit hohem Kundennutzen sind attestierte Markenzeichen von DOM Sicherheitstechnik. Bitte beachten Sie, dass produktionstechnische Abweichungen sowie die üblichen, galvanisch bedingten Farbabweichungen unvermeidbar sind und Reklamationen ausschließen.



01. matt vernickelt



03. matt chrom



04. glanz verchromt



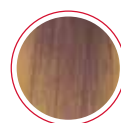
05. matt gebürstet



06. poliert



07. brüniert



09. altdeutsch gefärbt



25. vergoldet

Funktionalitätsgarantie / Einbauhinweise

Funktionalitätsgarantie

Sie haben sich mit dem Kauf eines DOM Zylinders (diamant/ ix Saturn/ ix 6 SR) für eines der hochwertigsten mechanischen DOM Schließsysteme entschieden.

Als zusätzliche Leistung bieten wir Ihnen für diese werksgefertigten Produkte die Inanspruchnahme einer Funktionalitätsgarantie mit einer Laufzeit von 10 Jahren.

Und so funktioniert's:

Einfach im Internet unter www.dom-garantie.com registrieren.

Es gelten die jeweils gültigen Garantiebedingungen. Sie können von der oben genannten Internetseite heruntergeladen werden.

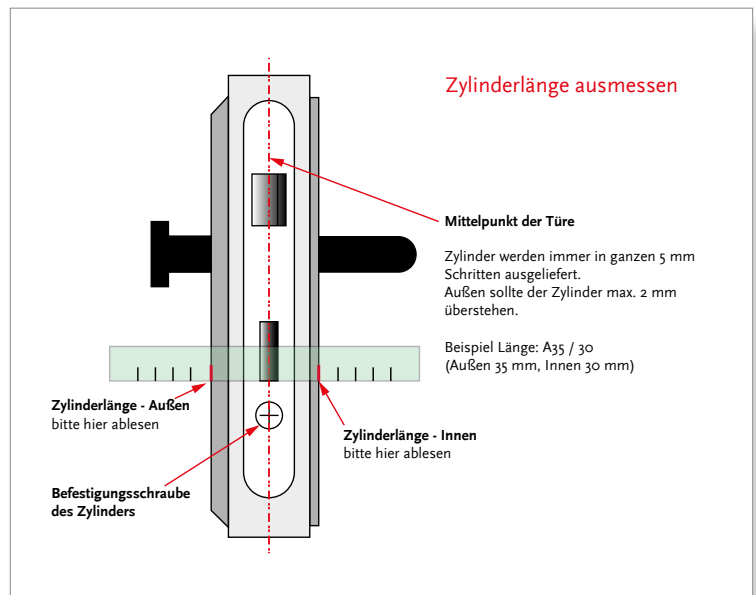
Einbauhinweise

Zylinderlängen – Was muss ich beachten?

Zum einen ist die Zylinderlänge abhängig von der Türblattstärke und zum anderen von der Dicke des Sicherheitsschutzbeschlages. Generell sollte der Zylinder gemäß der DIN 18252 nicht mehr als 3 mm überstehen.

Die Zylinderlänge berechnet sich von der Stulpschraube nach Außen (ist mit A beziffert) und nach Innen (ist mit B beziffert) bis jeweils zur Außenseite des Beschlages.

Am besten, Sie lassen sich von einem Händler in Ihrer Nähe den Zylinder ausmessen oder vereinbaren nach Absprache eines Termins einen Sicherheitscheck.





**DOM SICHERHEITSTECHNIK
GMBH & CO.KG**
DE - 50321 Brühl
www.dom-group.eu

DOM SCHWEIZ AG
CH - 8852 Altendorf
www.dom-group.ch

DOM RONIS S.A.S
F - 18600 SANCOINS
www.ronis.fr

DOM CZECH SPOL. S R.O.
CZ - 180 00 Praha
www.dom-czech.cz

DOM - CR S.P.A.
IT - 10154 TORINO
www.dom-cr.it

DOM SECURITY S.A.
F-75017 Paris
www.dom-security.com

DOM NEDERLAND
NL - 2491 DH Den Haag
www.dom-group.nl

HOBERG NV
B - 1300 Wavre
www.hoberg.be

DOM-UK LTD.
GB - Birmingham, B69 4LT
www.ronis-dom.co.uk

DOM-POLSKA SP. Z O.O.
PL 42-202 Częstochowa
www.dom-polska.pl

MCM S.A.
ES - 01013 Vitoria-Gasteiz
www.mcm.es

**DOM SICHERHEITSTECHNIK
GMBH**
A - 1140 Wien
www.dom.at

DOM-MÉTALUX S.A.S.
F - 52115 Saint-Dizier
www.dom-europe.com

EURO-ELZETT KFT.
HU - 9400 Sopron
www.euro-elzett-hu

DOM-TITAN
SI - 1241 Kamnik
www.titan.si

UCEM
ES - 01013 Vitoria-Gasteiz
www.ucem.es

sicher ist sicher.