

# FPS-Europrofil | Doppelzylinder DZ



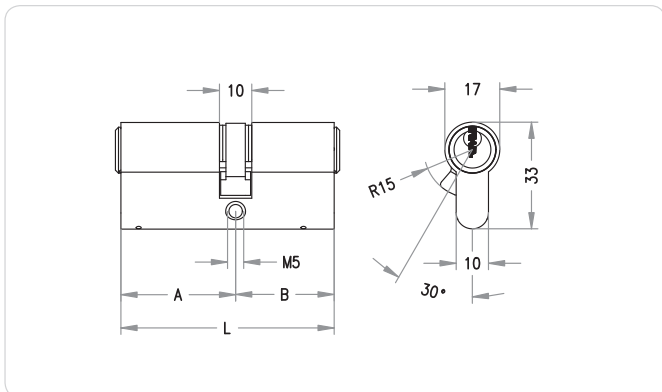
## Normen & Richtlinien



## Produktbeschreibung

Der FPS-Europrofil-Doppelzylinder eignet sich für den Einsatz in Außen- und Innentüren. Der Zylinder kann beidseitig gesperrt werden.

Einsatzbeispiele sind Haus-, Büro-, Verbindungs-, Wohnungseingangs-, Rohrrahmen- und Sicherheitstüren.



## Montage-Tipp

Achten Sie beim Einbau auf einen Überstand von max. 3 mm!

## Anwendungsbeispiele



### Rohrrahmentür

Der Zylinder eignet sich für den Einbau in Rohrrahmentüren und Fluchtabschnittstüren sowie bei Bürohauseingängen.



### Vollblatttür

Der Zylinder eignet sich für den Einbau in Vollblatttüren, in Büro- und Hauseingangstüren sowie Büroinnentüren.



### Beidseitig schließbarer Zylinder

Mit dieser Option kann der Zylinder auch dann gesperrt werden, wenn an der gegenüberliegenden Seite ein Schlüssel steckt.

## Technische Information

|                                     |   |
|-------------------------------------|---|
| System                              | FPS 5-stiftig – Funktionales-Profil-System 5-stiftig   FPS 6-stiftig – Funktionales-Profil-System 6-stiftig   |
| Zylinderlängen außen A in mm        | 27 <sup>1</sup>   31   36   41   +5 ...   |
| Zylinderlängen innen B in mm        | 27 <sup>1</sup>   31   36   41   +5 ...   |
| Oberflächen                         | NI – Nickel   MS – Messing   NP – Nickel stirnseitig poliert   NPV – Nickel voll poliert   MP – Messing stirnseitig poliert lackiert   MPV – Messing voll poliert lackiert   ML – Messing lackiert   CR – Chrom   CP – Chrom stirnseitig poliert   CPV – Chrom voll poliert   PS – patiniert schwarz   PB – patiniert braun |
| Optionen Sicherheitsmerkmale        | PBP – predetermined breaking point   FZG – Freilauffunktion für Getriebebeschläsler   KZS – erhöhter Ziehschutz/Bohrschutz   SG – Schlagschlüssel-Schutz  |
| Optionen Technische Einbausituation | BIF – Doppelschließnase Biffar®   BLIND – Blindzylinder   KS – Kontaktstift   SEW – Seewasserausführung   SSW – Staub- und Witterungsschutz   ZR10 – Zahnritzel 10   ZR18 – Zahnritzel 18   ZVS – zurückversetzter Steg   |
| Optionen Nutzungsmerkmale           | BSZ – beidseitig schließbarer Zylinder   NS – Erhöhte Verschleißfestigkeit   TXT – kundenspezifische Nummeration   VAR – Umsperffunktion VARIO  |
| Sicherheitsmerkmale                 | Stiftzylinder mit 5 oder 6 aktiven, geforderten Sperrelementen   gehärtete HSS-Stahlstifte im Zylinderkern als Aufbohrschutz  |
| Normen & Richtlinien                | EN 1303:2015 160B0C4D   Option SKG**  |
| Technische Einbausituation          | für Einsteckschlösser nach DIN, ÖNORM und Aufschraub-schlösser, die für den Einbau von Schließzylindern im Europrofil geeignet sind   Schließnasenbreite 9,3 mm   |
| Lieferumfang                        | Schließzylinder mit Befestigungsschraube M5   |

## Ausführungen

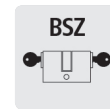


Zylinderlänge



Oberfläche

## Wichtige Optionen



BSZ beidseitig schließbarer Zylinder



FZG Freilauffunktion für Getriebebeschläsler



geprüft nach SKG-Richtlinie

## Bestellen

|             |   |
|-------------|---|
| Produktcode | [System] DZ [Zylinderlänge außen A/Zylinderlänge innen B] [Oberfläche] [Option]   |
| Beispiel    | FPS-Doppelzylinder 5-stiftig im Europrofil, außen 31 mm, innen 36 mm, Oberfläche vernickelt, mit Option BSZ beidseitig sperrbar:<br>FPS 5-stiftig DZ 31/36 NI BSZ |

<sup>1</sup> nur 5-stiftig